

# SMS PROJECTOR SHORT THROW MOBILE MOTORIZED



Glöm projektorrummet.

Passerar enkelt genom dörröppningar tack vare elektrisk höjjustering och roterbar projektorpelare. Nu med universalfäste som passar de allra flesta aktuella tavlor på marknaden. Ny bredare fot underlättar att komma intill stativet. Välj mellan vit eller svart universalsläde för att matcha projektorn. Idealisk överallt där utrustningen ofta behöver flyttas runt.

- |   |  |  |  |
|---|--|--|--|
| <input type="radio"/> Ceiling                 | <input type="radio"/> Heavy weight                   | <input type="radio"/> Fixed                    | <input checked="" type="radio"/> <b>Variable</b> |
| <input type="radio"/> Wall                    | <input type="radio"/> Middle weight                  | <input type="radio"/> Swivel                   | <input type="radio"/> UniSlide                   |
| <input checked="" type="radio"/> <b>Floor</b> | <input checked="" type="radio"/> <b>Light weight</b> | <input type="radio"/> Tilt                     | <input type="radio"/> Hidden                     |
| <input type="radio"/> Table                   |  | <input type="radio"/> 3D                       | <input type="radio"/> Double                     |
|   |  | <input checked="" type="radio"/> <b>Mobile</b> |  |

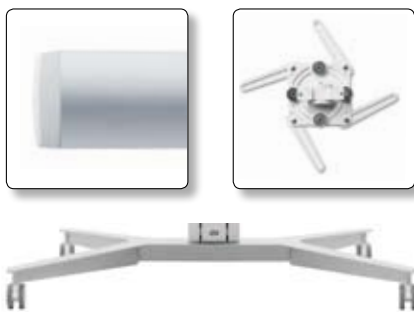
# SMS PROJECTOR SHORT THROW MOBILE MOTORIZED

## INFO

- Färg: Vit/silver/aluminium/svart
- Maxlast projektorpelare: 8 kg
- Maxlast huvudpelare: 50 kg
- Tilt projektorläde:  $\pm 15^\circ$
- Justerbar: Huvudpelaren justeras elektriskt i höjddled för att lättare kunna rullas igenom dörrar. Projektorn kan hängas steglöst längs hela projektorpelaren.

**Övrigt:** Universalfäste för interaktiva tavlor – man beställer samma fäste oavsett märke på tavla.

Vi reserverar oss för ändringar i produktspecifikationer.



Nu med vita plastdetaljer, kabelstrumpa för att gömma kablarna universalsläde för projektorer i vitt och svart samt bredare fot.

## ART. NO

AE018010EU-P0	Standard Package SMS Projector Short Throw Mobile A/B
AE018011EU-P0	Standard Package SMS Projector Short Throw Mobile A/W
AE018010UK-P0	Standard Package SMS Projector Short Throw Mobile A/B
AE018011UK-P0	Standard Package SMS Projector Short Throw Mobile A/W
AE018010CH-P0	Standard Package SMS Projector Short Throw Mobile A/B
AE018011CH-P0	Standard Package SMS Projector Short Throw Mobile A/W

## BESKRIVNING

### Vita plastdetaljer projektorpelare:

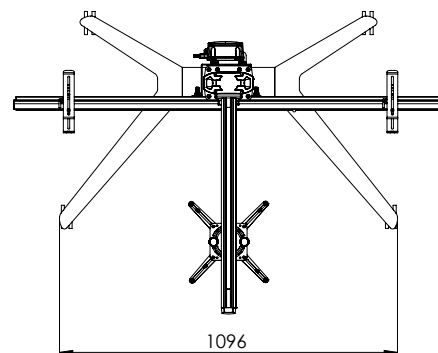
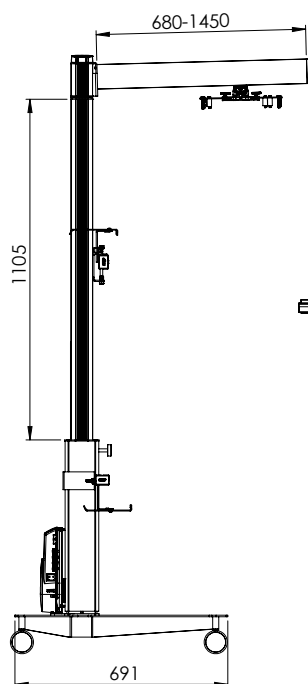
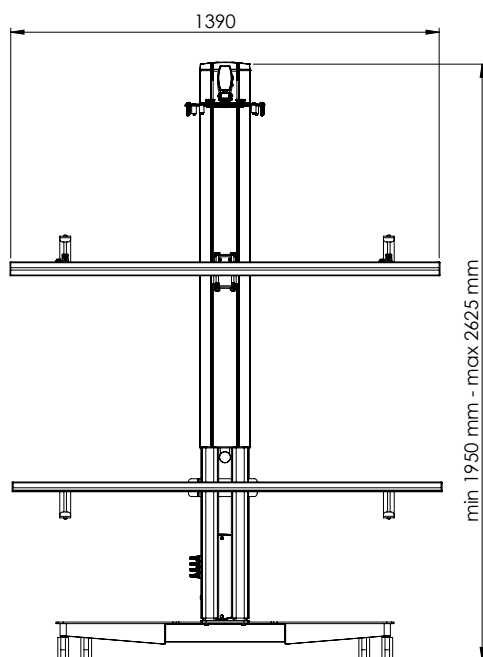
FS000680AW-P2	SMS Proj Short Throw 680 mm A/W
FS001202AW-P2	SMS Proj Short Throw 1200 mm A/W
FS001450AW-P2	SMS Proj Short Throw 1450 mm A/W

### Svarta plastdetaljer projektorpelare:

FS000680-P2	SMS Proj Short Throw 680 mm A/B
FS001202-P2	SMS Proj Short Throw 1200 mm A/B
FS001450-P2	SMS Proj Short Throw 1450 mm A/B

### Tillbehör:

PD100001EU	SMS Power Socket EU Black Schuko
PD100002CH	SMS Power Socket CH Black
PD100003UK	SMS Power Socket UK Black
PD400001	SMS X Media Box White
PD400003	SMS X Media Box Oak
PD400004	SMS X Media Box Walnut
PD300005-P0	SMS X Shelf White
PD300006-P0	SMS X Shelf Oak
PD300007-P0	SMS X Shelf Walnut
AE018002	SMS X Remote Control Kit



SMART MEDIA SOLUTIONS

[www.SmartMediaSolutions.se](http://www.SmartMediaSolutions.se)